

Dometal®
 Paixão pelo fogo
 desde 1971

LAREIRAS ELÉTRICAS
 Tendência e tecnologia. Hoje é possível!

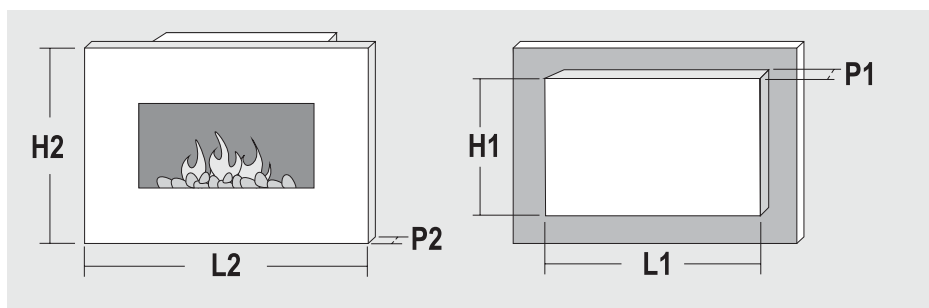


Imagem meramente ilustrativa.

girassol

- Lareira de sobrepor
- Painel Frontal de vidro temperado plano
- Chamas virtuais com três ajustes de iluminação
- Duas graduações de aquecimento (1000 e 2000w)
- Sistema de segurança com auto desligamento
- Funcionamento independente das chamas e do aquecimento
- Controle Remoto

Este produto está de acordo com a nova legislação brasileira sobre ligações elétricas, atendendo a norma ABNT NBR 14136.



<i>girassol</i>	DIMENSÕES DO PRODUTO L1X H1 X P1 (mm)	DIMENSÕES DO PAINEL L2X H2 X P2 (mm)	PESO (kg)	ÁREA DE AQUECIMENTO m²	CAPACIDADE TÉRMICA BTU's	VOLTAGEM	CONSUMO Watts
03.2301CC	600X520X120	820X560X5	16,2	20 A 25m²	5200	127v	750/1500w
03.2302CC	600X520X120	820X560X5	16,2	30	6900	220v	1000/2000W

A área de aquecimento informada é orientativa e nominal; está condicionada a diversos aspectos como pé-direito, janelas, portas, escadas, etc.